

# Cyclone

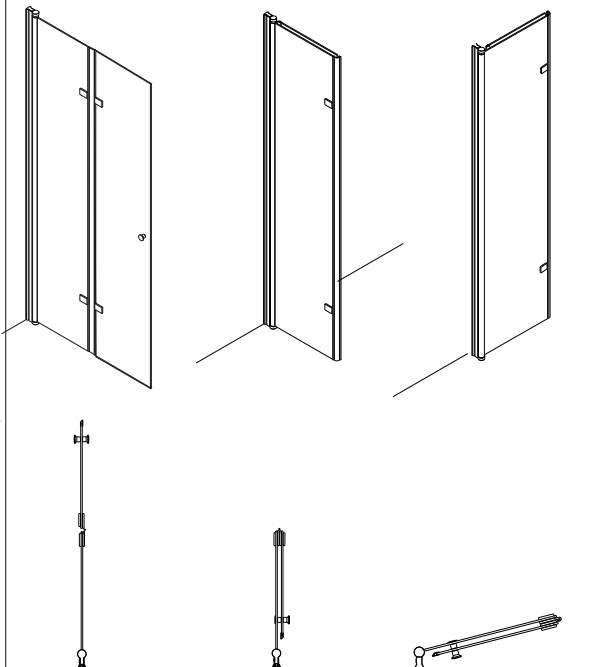
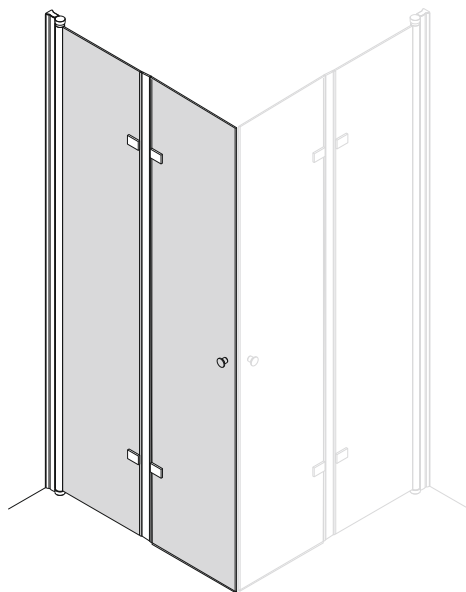
Vikbar duschdörr  
Foldable shower door

## MONTERINGSANVISNING

## ASSEMBLY INSTRUCTION

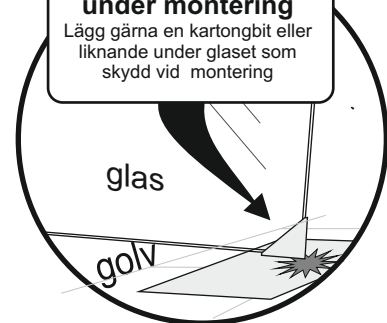
ENGLISH

SVENSKA



**OBS!**  
**Behåll hörnskydd**  
**under montering**

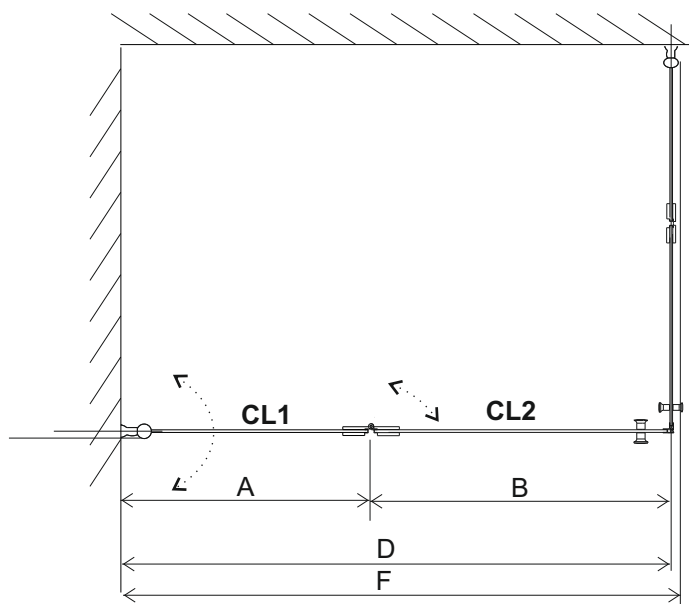
Lägg gärna en kartongbit eller liknande under glaset som skydd vid montering



Total höjd/total height: 1900 mm

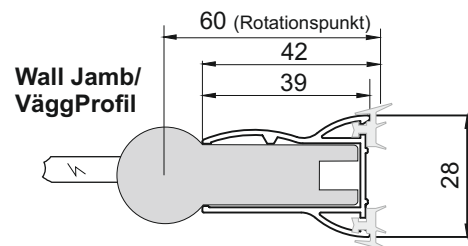
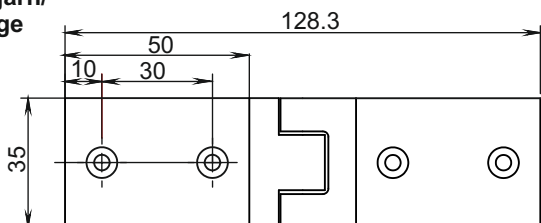
6 mm härdat glas/ tempered glass

(mm)

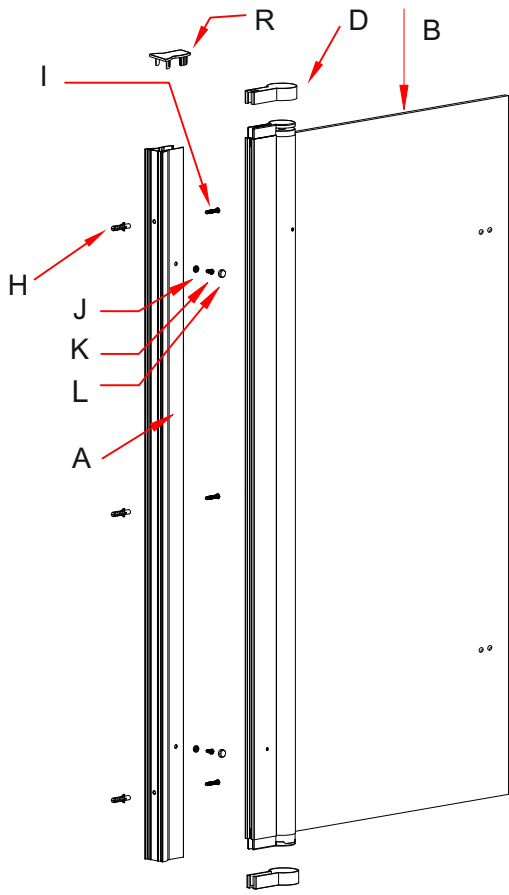


		A	B	D	F
CL-7	70 cm	375	280	690	704
CL-8	80 cm	475	280	790	804
CL-9	90 cm	550	350	890	904
CL-10	100 cm	550	450	990	1004

Glasgångjärn/  
Glass hinge

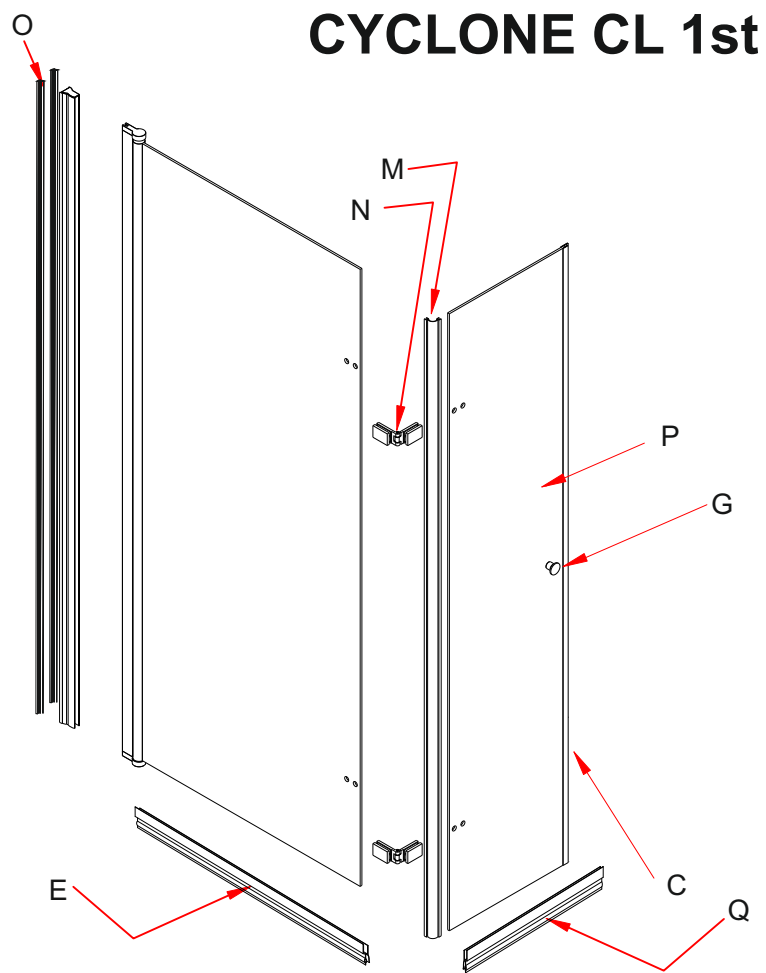


**CABINEX™**



## CL1

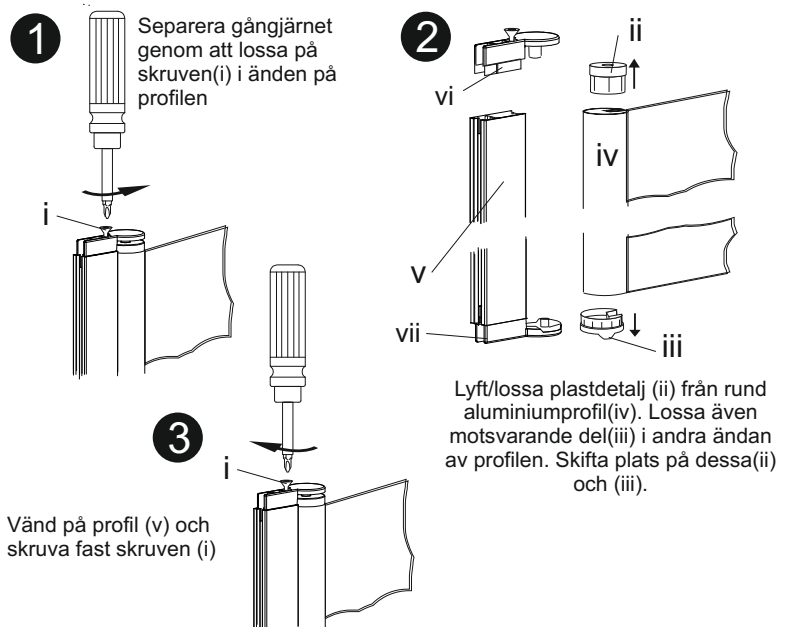
Beskrivning	Qty/Antal	(Spare part no.)
<b>A</b> Wall Jamb Väggprofil	1	Z-0213
<b>B</b> Glass Wall Glasvägg	1	
<b>C</b> Magnetic Strip Magnetlist	0 (pair)	Z-0104
<b>D</b> Plastic Cover Plastlock	2	Z-0109 Z-0111 (Vänster) Z-0112 (Höger)
<b>E</b> Water-Proof Strip Droplist (Golv)	1	TB-C101
<b>G</b> Handle Handtag	1	Z-0113
<b>TILLBEHÖR KIT</b> Z-0110		
<b>H</b> Swelling Grain Expander Plugg	3	
<b>I</b> Screw 4x35mm Väggskruv	3	
<b>J</b> Screw Mat Plastbricka	3	
<b>K</b> Screw 4x12 mm Skruv	3	
<b>L</b> Screw Cover	3	
<b>M</b> Plastic cover strip Täckande plastlist	1	Z-0120
<b>N</b> Glass folding hinge Glasgångjärn	2	Z-0215
<b>O</b> Wall Plastic Strip Väggplastlist	2	
<b>R</b> Wall Jamb Cover Lock för väggprofil	1	



## CL2

<b>P</b> Glass Door no.2 Glasdörr nr. 2	1	
<b>Q</b> Water-Proof Strip Droplist (Golv)	1	TB-C101

### VÄNDA SIDA PÅ LYFTGÅNGJÄRN



Reservdelsnummer: ii - Z-0202, iii - Z-0205(vänster/left), Z-0206(rak/straight), Z-0205(höger/right), vi - Z-0201, vii - Z-0203

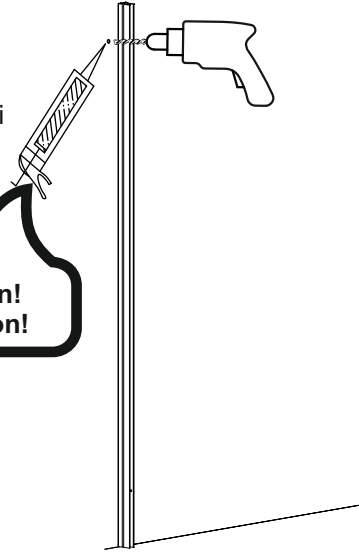
## 1. Install Wall Jamb

- Place Wall Jamb (A) against the wall. Make sure wall jamb is vertical (use a long level or laser to measure).
- Drill holes on the wall according to the holes in the Wall Jamb (A). Insert Swelling Grain (H) into the drilled holes and fix the wall jambs to the wall with Screw (I).

## Skruva upp Vägprofil

- Placera Vägprofil (A) mot väggen. Försäkra dig om att vägprofilen är vertikal (mät med långt vattenpass eller laser).
- Borra hål i väggen enligt hålen i Vägprofilen. Placera Expander Pluggen (H) i hålen och fäst Vägprofilen med Skruvarna (I).

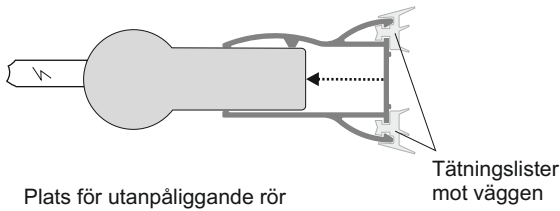
**Fill drill hole with silicon!**  
**Täta vägghål med silicon!**



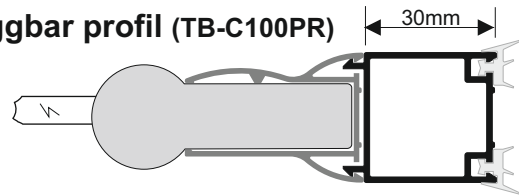
## LIMNING

**OBS!** Limmas profilerna mot väggen skall lim-instruktionerna följas.

### Stor justermån (0-20 mm)



### Tillval: Utbyggbar profil (TB-C100PR)



Kan användas för enkel och snygg montering av tex utanpåliggande rör. Profilen eller profilerna "snappar" fast och låses fast med skruv. Bygger 30 mm. Använder man två profiler ger det ett extra djup på 60 mm osv.

## 2. Install Glass Doors

- Insert side profile of the Glass Door (B) into Wall Jamb (A).

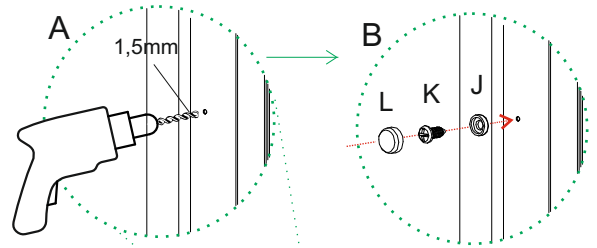
- Adjust the two Glass Doors to each other. Drill holes in the side profile of the Glass Doors (B) inside the Wall Jamb (A), picture A. Fix the side profile of the Glass Doors (B) and the Wall Jamb (A) with Screw Mat (J) and Screw (K) as picture B. Place Screw Cover (L) on top of Screw Mat (J). **Final adjustment can be done after magnetic list are mounted (point 6)**

## Montera Glasdörrar

- Skjut in Glas Dörrrens (B) sidoprofil i Vägprofilen (A).

- Justera Glasdörren vertikalt (mät med vattenpass/laser). Borra hål (1,5mm) i Glasdörrrens (B) sidoprofil när placerad i Vägprofilen (genom vägprofilen), se bild A. Skruva fast Glasdörrrens sidoprofil i Vägprofilen med Plastbricka (J) och Skruv (K), se bild B. Tryck fast Plastlock (L) över Plastbricka (J). **Slutgiltig justering görs efter magnetlister monterats (punkt 6)**

Gångjärnet placeras på samma sida som glaset önskas vikas mot

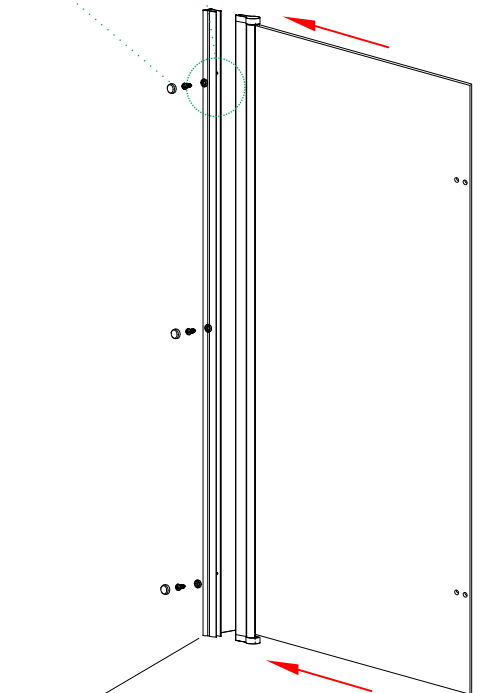
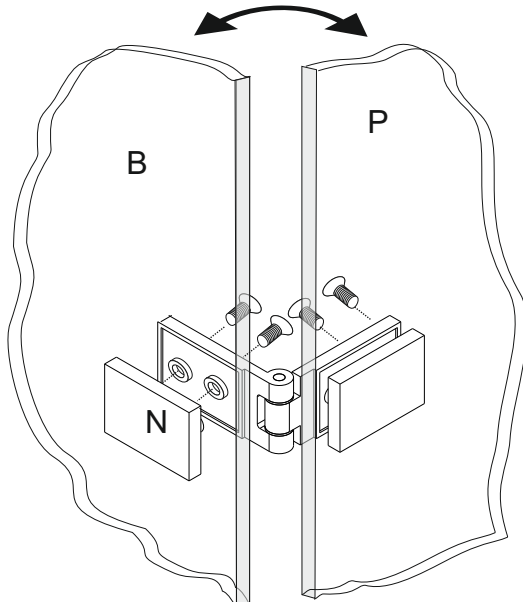


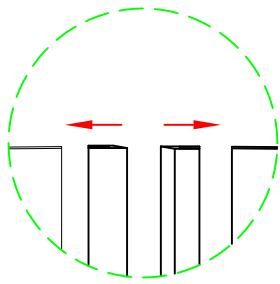
## 3. Fixate second door

- Attach the folding hinge (N) to the Glass Wall (B)
- Attach the Glass Door (P) to the Hinges (N)

## Montera glasdörren

- Skruva fast gångjärnet (N) på glasväggen (B)
- Skruva fast Glasdörren (P) på gångjärnet (N)

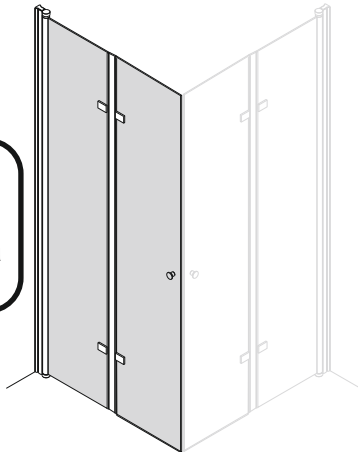




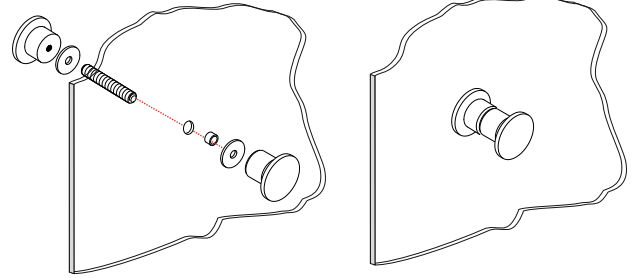
#### 4. Install Magnetic Strip **Montera Magnetlist**

- Slip Magnetic Strip (C) over edge of the Glass Door (P)
- Placera Magnetlisterna (C) över Glasdörrarnas (P) sidor.

Gå tillbaka till punkt 3 och justera dörrarna så att magnet listerna är parallella



#### 5. Assemble Handle **Montera Handtag**

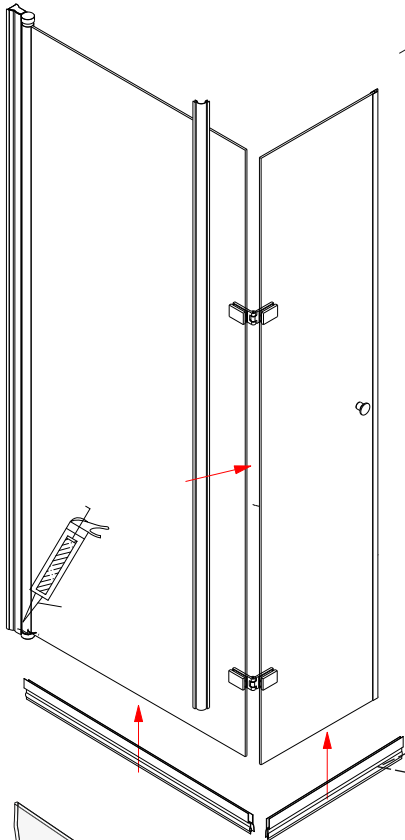


#### OPTIONAL: **Caulk Silicon Glue**

Caulk the silicon glue in the gap between Wall Jamb and wall, and into the gap between the Bottom Hinge part and the ground. Most often is the wall plastic profile and water proof strip combined with floor drainage

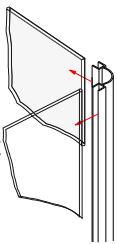
#### VALFRITT: **Täta med Silicon**

Täta med silicon mellan Vägprofil och vägg, och mellan Lyftgångjärn och golv. Oftast är väggplastlist och golvlister tillsammans med ett bra golvfäll fullt tillräckligt för att innesluta duschvattnet.



#### 6. Install Plastic cover strip **Montera Täcklist**

- Place Plastic Cover (M) over the edges of both glass doors.
- Skjut på täckande plastlist (M) i ändrana mellan dörrarna.



#### 6. Install Water Proof Strip

- Slip Water-Proof Strip (E and Q) over the bottom of the Glass Doors (B and P)

#### Montera Droplist

- Placera Droplisten (E och Q) i botten på glasdörrarna (B och P)

After installation remove protective tape and clean aluminum profile with petroleum or ethanol (or similar).

Efter montering avlägsna skyddstejpen och rengör aluminium profil noga med rödsprit eller kemiskt ren bensin (eller liknande)



- Wait 24 hours to use the shower until silicon is dry.
- Do not play next to shower doors.
- Clean and maintain shower doors frequently
- Do NOT use excessive force to close or open glass doors.

- Vänta 24 timmar att använda duschen tills siliconet har torkat.
- Lek inte nära glasdörrarna.
- Rengör och underhåll duschhörnan regelbundet.
- Stäng eller öppna INTE dörrarna med överdriven kraft.

